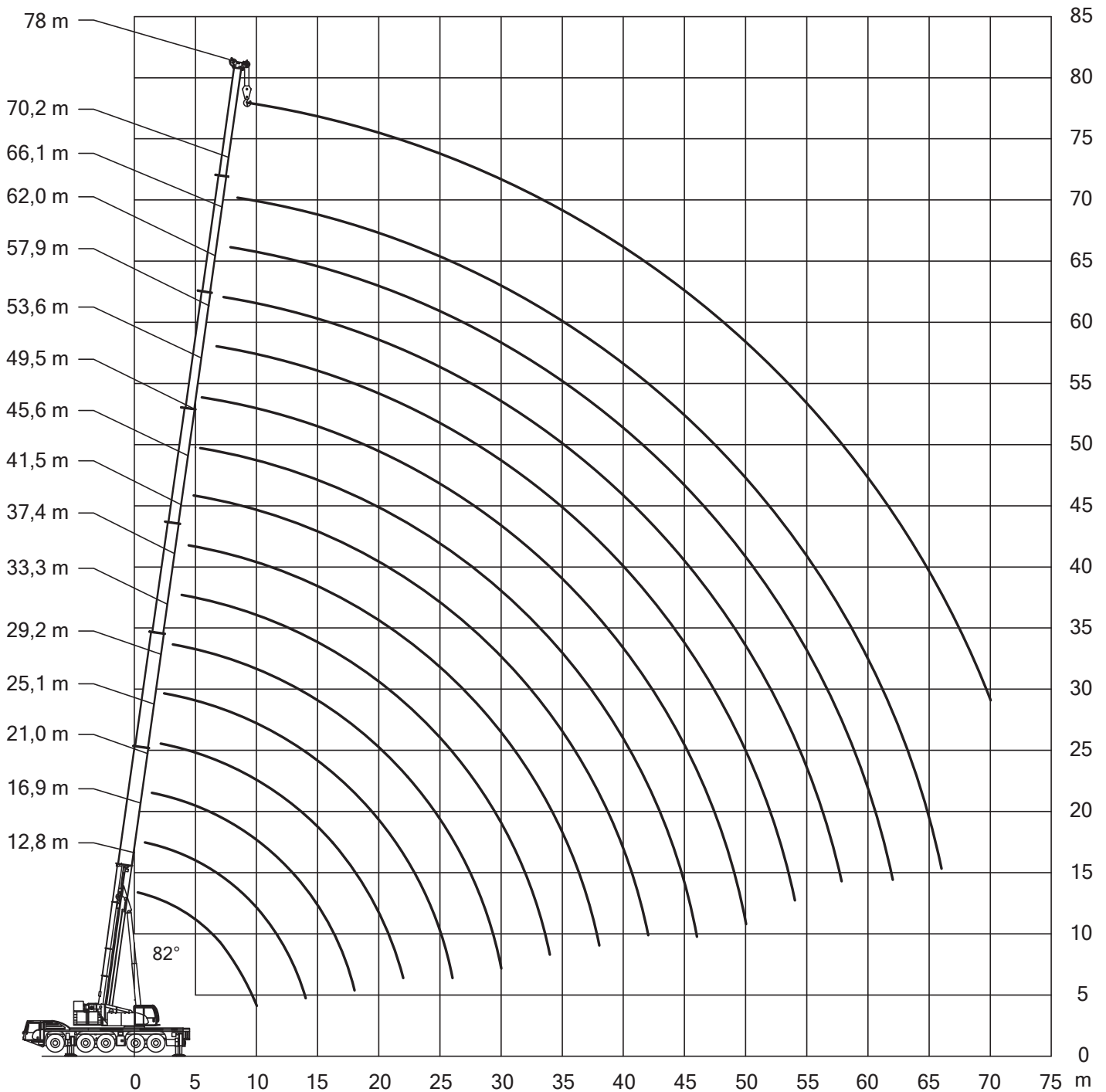


Alle Angaben ohne Gewähr und vorbehaltlich technischer Änderungen und Satzfehler.
All information given are for reference only

ZERTIFIZIERT
EN ISO 9001 - SCC*



ZERTIFIZIERT
EN ISO 9001 · SCCP

Alle Angaben ohne Gewähr und vorbehaltlich technischer Änderungen und Satzfehler.

All information given are for reference only



	12,8*	12,8	16,9	21	25,1	29,2	33,3	37,4	41,5	45,6	49,5	53,6	57,9	62	66,1	70,2	78		
	220																		
3	130	130	130	130	112,5														3
4	128	128	127,5	128,5	112,5	88,3													4
5	113	112	111,5	111,5	111	85,7	70,3												5
6	98,7	98,7	99	98,6	99	85,1	69,5	55,7											6
7	89	88,3	88,4	88,7	88,4	83	68,3	54,6	44,8										7
8	80,3	79,6	79,7	80,1	79,7	78,6	67,1	53,5	42,9	38,2									8
9	67,6	67,6	72,4	72,8	72,4	71,6	65,8	52,3	41,9	37,6	32,5								9
10	43,3	43,3	65,5	65,3	64,8	64,8	64,6	50,8	40,9	36,7	32,1								10
12			53,8	53,6	53	53,7	52,9	47,3	38,2	34,1	30,6	27,5	23,2						12
14			37,8	44,6	45,2	44,7	43,8	43,1	35,2	30,3	27,7	25,7	22,7	18,9					14
16				37,9	38,5	37,9	37,1	37,9	32,2	27,1	25	23,5	21,5	18,5	15,6				16
18				27,1	33,3	32,8	33,4	32,7	29,5	24,3	22,6	21,4	20	17,4	14,9	13,1			18
20					29,2	28,6	29,3	28,5	27,2	21,9	20,4	19,4	18,4	16,1	13,9	12,2	8,9		20
22					20,7	26,2	25,6	24,6	25,3	20	18,4	17,8	16,8	15	13	11,4	8,7		22
24						23	22,4	22	22,2	18,3	16,6	16,2	15,4	14	12,2	10,7	8,5		24
26						17	19,8	20,5	19,6	16,7	15,2	14,7	14,1	13	11,5	10	8,3		26
28							18	18,3	17,5	15,4	14	13,4	12,9	12,1	10,9	9,4	8,1		28
30							13,9	16,5	15,6	14,2	12,9	12,3	11,8	11,2	10,3	9	7,8		30
32								14,9	14,1	13,1	12	11,2	10,9	10,4	9,8	8,5	7,4		32
34								11,5	12,7	12,1	11,1	10,4	10	9,6	9,2	8,1	7,1		34
36									11,5	11,1	10,3	9,6	9,2	8,9	8,6	7,6	6,8		36
38									10,1	10,5	9,6	9	8,5	8,2	8,1	7,3	6,4		38
40										10	8,9	8,4	7,9	7,6	7,5	6,9	6,1		40
42										8,9	8	7,8	7,4	7	7	6,5	5,8		42
44											7,3	7,3	6,9	6,6	6,4	6,2	5,5		44
46											6,7	6,7	6,4	6,1	5,9	5,9	5,1		46
48												6	6	5,7	5,5	5,6	4,8		48
50												5,5	5,6	5,4	5,2	5,2	4,5		50
54													4,6	4,7	4,7	4,5	3,9		54
58														4,3	4,2	3,8	3,3		58
62															3,7	3,2	2,7		62
66																2,2	2,2		66
70																	1,8		70

* nach hinten



	12,8	16,9	21	25,1	29,2	33,3	37,4	41,5	45,6	49,5	53,6	57,9	62	66,1	70,2	78	
3	130	130	130	112,5													3
4	127,5	127	127	112,5	88,3												4
5	111	111	110,5	111	85,7	70,3											5
6	98	98	98,2	98	85,1	69,5	55,7										6
7	87,4	87,5	87,9	87,5	83	68,3	54,6	44,8									7
8	76,5	77,1	76,9	76,4	75,5	67,1	53,5	42,9	38,2								8
9	67,5	68,1	67,9	67,4	68,1	65,8	52,3	41,9	37,6	32,5							9
10	43,3	60,1	60	59,4	60,2	59,3	50,8	40,9	36,7	32,1							10
12		48,4	48,2	48,9	48,4	47,5	47,3	38,2	34,1	30,6	27,5	23,2					12
14		36,6	40	40	39,3	39,9	39,2	35,2	30,3	27,7	25,7	22,7	18,9				14
16			32,7	32,4	33,3	32,7	31,6	32,2	27,1	25	23,5	21,5	18,5	15,6			16
18			24,5	27,2	27,8	27,1	27,4	27	24,3	22,6	21,4	20	17,4	14,9	13,1		18
20				24	23,6	23,4	23,8	22,8	21,9	20,4	19,4	18,4	16,1	13,9	12,2	8,9	20
22				20	20,4	21,1	20,5	19,6	19,3	18,4	17,8	16,8	15	13	11,4	8,7	22
24					18,3	18,5	17,9	17	16,7	16,5	16,2	15,4	14	12,2	10,7	8,5	24
26					16,8	16,4	15,7	15,3	14,5	14,5	14,2	14,1	13	11,5	10	8,3	26
28						14,6	13,9	13,5	13,2	12,7	12,9	12,5	12,1	10,9	9,4	8,1	28
30						13,1	12,4	12,2	12,2	11,1	11,3	11,4	11,2	10,3	9	7,8	30
32							11,2	11	10,9	10,1	9,9	10,2	9,9	9,8	8,5	7,4	32
34							10,1	10,5	9,7	9,3	9	9	8,9	9	8,1	7,1	34
36								9,6	8,8	8,4	8,4	8	8,4	8	7,6	6,8	36
38								8,7	7,9	7,5	7,7	7,4	7,5	7	7,3	6,4	38
40									7,1	7,2	6,9	6,9	6,6	6,7	6,6	6,1	40
42									6,6	6,6	6,2	6,4	6,1	6,3	5,9	5,8	42
44										5,9	5,8	5,9	5,9	5,6	5,2	5,1	44
46										5,4	5,4	5,3	5,4	5	4,6	4,5	46
48											5,1	5	5,1	4,5	4	4	48
50											4,6	4,7	4,6	4	3,5	3,5	50
54												4,1	3,7	3,1	2,7	2,6	54
58													3	2,6	1,9	1,8	58
62														2,2	1,3	1,2	62



	12,8	16,9	21	25,1	29,2	33,3	37,4	41,5	45,6	49,5	53,6	57,9	62	66,1	70,2	78	
3	130	130	130	112,5													3
4	127	126,5	126,5	112,5	88,3												4
5	110,5	110,5	110	110,5	85,7	70,3											5
6	97,7	97,7	98,1	97,7	85,1	69,5	55,7										6
7	85,9	85,9	86,3	85,8	83	68,3	54,6	44,8									7
8	74,9	75,5	75,3	74,8	74	67,1	53,5	42,9	38,2								8
9	65,4	66	65,8	65,2	66	65,1	52,3	41,9	37,6	32,5							9
10	43,3	58,3	58,1	58,4	58,3	57,4	50,8	40,9	36,7	32,1	18,9						10
12		46,8	46,6	47,4	46,8	45,6	45,1	38,2	34,1	30,6	27,5	23,2					12
14		33,7	37,3	37	36,6	37,3	36,2	35,2	30,3	27,7	25,7	22,7	18,9				14
16			30,2	29,9	30,8	30,2	30	30	27,1	25	23,5	21,5	18,5	15,6			16
18			24,5	26	25,6	25,3	25,8	24,9	24,3	22,6	21,4	20	17,4	14,9	13,1		18
20				22,1	21,7	22,5	21,9	21	20,6	20,1	19,4	18,4	16,1	13,9	12,2	8,9	20
22				19,1	19,5	19,5	18,8	18,4	17,6	17,5	17,1	16,8	15	13	11,4	8,7	22
24					17,4	17	16,4	15,9	15,3	15,1	15,3	14,9	14	12,2	10,7	8,5	24
26					15,4	15	14,3	14,2	14	13,1	13,3	13,2	13	11,5	10	7,3	26
28						13,3	12,7	12,5	12,4	11,9	11,6	11,8	11,5	10,9	9,4	8,1	28
30						11,9	11,3	11,5	11	10,8	10,6	10,3	10	10,3	9	7,8	30
32							10,4	10,6	9,9	9,5	9,7	9,1	9,4	9,1	8,5	7,4	32
34							10	9,6	8,8	8,7	8,6	8,4	8,4	7,9	8,1	7,1	34
36								8,6	7,8	8	7,6	7,9	7,4	7,4	7,4	6,8	36
38								7,8	7	7,2	6,9	7,2	6,8	6,9	6,5	6,4	38
40									6,8	6,4	6,5	6,4	6,4	6,1	5,7	5,6	40
42									6,6	5,7	6,1	5,8	6	5,4	5	4,9	42
44										5,4	5,4	5,4	5,4	4,8	4,3	4,3	44
46										5,1	4,9	5,2	4,8	4,2	3,8	3,7	46
48											4,6	4,7	4,3	3,7	3,3	3,2	48
50												4,4	4,2	3,8	3,2	2,8	50
54													3,4	3	2,4	1,9	54
58														2,3	1,7	1,3	58
62															1,1		62



	12,8	16,9	21	25,1	29,2	33,3	37,4	41,5	45,6	49,5	53,6	57,9	62	66,1	70,2	78	
3	130	130	130	112,5													3
4	126,5	126,5	126	112,5	88,3												4
5	110	110	109,5	110	85,7	70,3											5
6	96,4	96,4	96,8	96,3	85,1	69,5	55,7										6
7	82,5	83,1	83	82,4	81,6	68,3	54,6	44,8									7
8	70,7	71,3	71,2	70,6	71,4	66,3	53,5	42,9	38,2								8
9	61,4	62	61,9	62,7	61,4	56,8	52,3	41,9	37,6	32,5							9
10	43,3	54,7	54,5	55,3	53,3	49,9	48,5	40,9	36,7	32,1	18,9						10
12		40,6	40,9	40,7	40,8	41	38,2	38	34,1	30,6	27,5	23,2					12
14		31,5	31,7	32,8	32,4	31,7	32,6	31,2	29,6	27,7	25,7	22,7	18,9				14
16			25,9	26,5	26,1	27	26,3	25,4	24,9	24	23,1	21,5	18,5	15,6			16
18			22	21,9	22,8	22,5	21,8	21,3	20,9	20,4	20,2	19,2	17,4	14,9	13,1		18
20				18,6	19,4	19	18,3	18,2	17,8	17,4	17,2	16,3	16,1	13,9	12,2	8,9	20
22				16,9	16,7	16,3	15,7	15,5	15,4	15,3	14,6	14,8	14,1	13	11,4	8,7	22
24					14,5	14,1	13,8	13,8	13,4	13	13,3	12,6	12,1	12,2	10,7	8,5	24
26					12,8	12,3	12	12,3	11,6	11,6	11,5	10,8	11,3	10,7	10	8,3	26
28						10,8	11,3	10,8	10,1	10,4	9,9	10	9,7	9,3	9,4	8,1	28
30						10	10,1	9,5	9,2	9	8,9	9	8,4	8,8	8,3	7,8	30
32							9,1	8,4	8,4	7,9	8,3	7,9	7,9	7,6	7,1	6,8	32
34							8,1	7,5	7,7	7,4	7,3	7,1	6,9	6,6	6,1	5,9	34
36								6,8	6,9	6,8	6,4	6,7	6,4	5,7	5,3	5,1	36
38								6,6	6,1	6	6	6	5,6	4,9	4,5	4,4	38
40									5,7	5,3	5,6	5,3	4,9	4,3	3,8	3,8	40
42									5,1	4,9	5,2	4,7	4,3	3,7	3,2	3,2	42
44										4,7	4,6	4,1	3,7	3,1	2,7	2,6	44
46										4,4	4,1	3,6	3,2	2,6	2,2	2,1	46
48											3,7	3,2	2,8	2,2	1,7	1,7	48
50											3,3	2,8	2,4	1,8	1,3	1,3	50
54												2,1	1,7	1			54
58													1,1				58



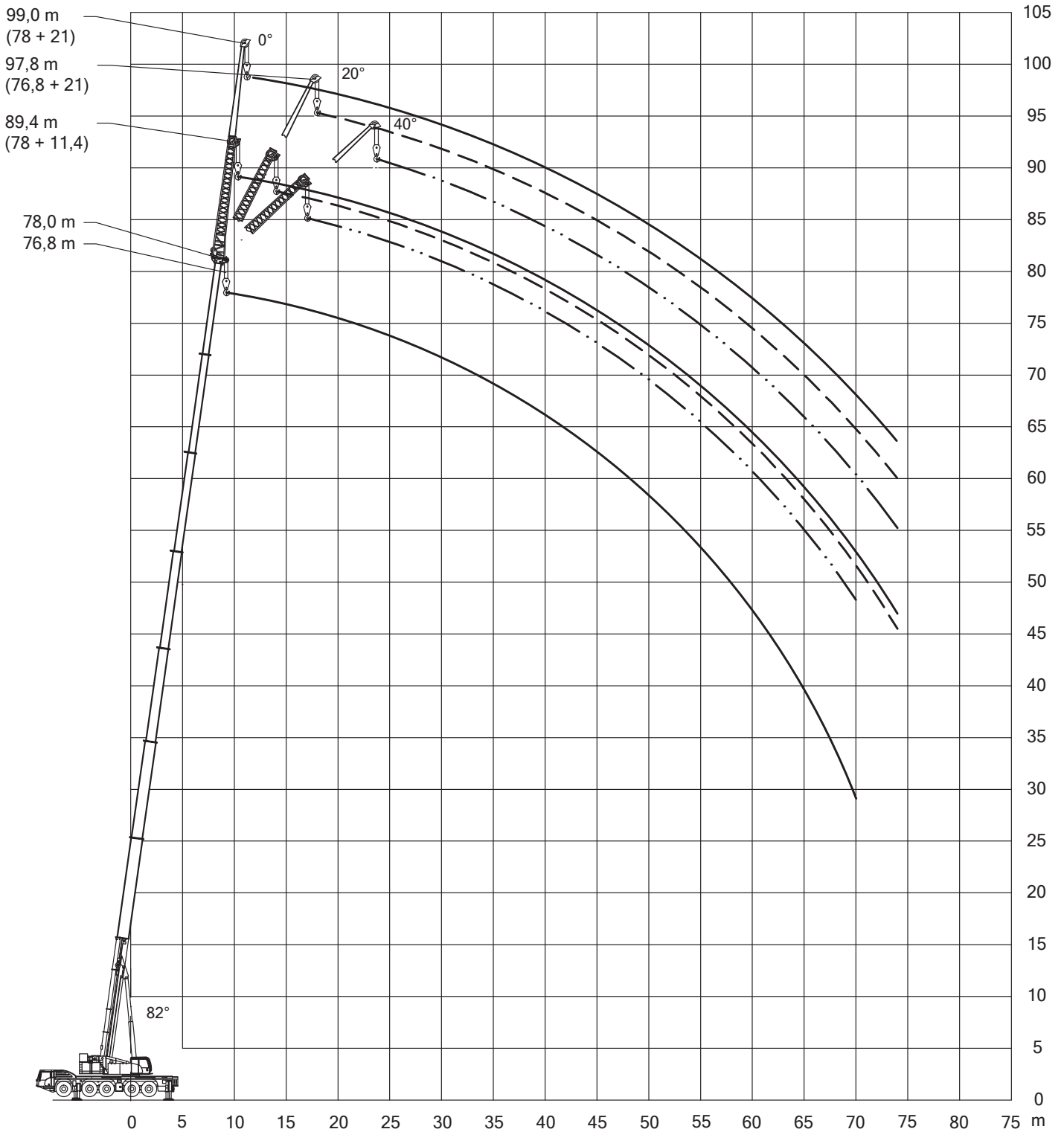
	12,8	16,9	21	25,1	29,2	33,3	37,4	41,5	45,6	49,5	53,6	57,9	62	66,1	70,2	78	
3	130	130	130	112,5													3
4	125,5	125,5	125	112,5	88,3												4
5	109	109,5	109	109	85,7	7,3											5
6	92,1	92,7	92,6	92	84,8	69,5	55,7										6
7	77,1	77,8	77,7	75	71,7	65,3	54,6	44,8									7
8	65,8	66,4	66,3	63,9	59,5	56,9	53	42,9	38,2								8
9	53,5	54,6	55,3	54	50,5	49,4	45,5	41,9	37,6	32,5							9
10	43,3	45,7	46	45,7	45,7	42,9	41,4	39,1	36,7	32,1	18,9						10
12		33,7	33,4	34,5	34,2	34,6	33,4	31,6	29,4	28,2	25,7	23,2					12
14		26,4	26,6	26,7	27,7	27,3	26,5	25,7	24,5	23,4	22,2	20,9	18,9				14
16			21,2	22,4	22,3	21,8	21,1	20,9	20,7	19,8	18,6	18	17	15,6			16
18			18,1	18,3	18,2	17,8	17,5	17,1	17,1	16,5	16,3	14,9	14,7	14,2	13,1		18
20				15,4	15,2	14,8	14,8	14,9	14,1	14,4	13,8	13,1	12,8	11,2	12,2	8,9	20
22				13,1	12,9	12,5	13,2	12,6	12,6	12,1	11,9	12	10,9	11,1	10,3	8,7	22
24					11,1	11,6	11,3	10,9	10,7	10,7	10,6	10,3	10,2	9,5	8,8	8,3	24
26					10	10,2	9,8	9,5	9,2	9,5	9,1	9,2	9,1	8,2	7,5	7	26
28						9	8,5	8,4	8,5	8,2	8,1	8,2	7,8	7	6,3	5,8	28
30						7,9	7,4	7,8	7,3	7,1	7,5	7	6,6	5,9	5,3	4,8	30
32							6,9	6,8	6,4	6,7	6,6	6,1	5,7	5	4,4	4	32
34							6,5	6	5,9	6	5,7	5,2	4,8	4,2	3,7	3,2	34
36								5,3	5,5	5,3	5	4,5	4,1	3,4	3	2,6	36
38								4,8	4,9	4,6	4,3	3,9	3,5	2,8	2,4	2	38
40									4,4	4,1	3,8	3,3	2,9	2,2	1,8	1,5	40
42									3,9	3,5	3,2	2,8	2,4	1,7	1,3	1,1	42
44										3,1	2,8	2,3	1,9	1,3			44
46										2,7	2,4	1,9	1,5				46
48											2	1,5	1,1				48
50											1,7	1,2					50



	12,8	16,9	21	25,1	29,2	33,3	37,4	41,5	45,6	49,5	53,6	57,9	62	66,1	70,2	78	
3	130	130	130	112,5													3
4	125	125,5	125	112,5	88,3												4
5	107,5	107,5	108	107,5	85,7	70,3											5
6	89,3	90,1	89,9	85	80,1	69,5	55,7										6
7	74,3	75	73,1	69,6	64,3	60,7	54,6	44,8									7
8	60,3	61,6	60	57,3	53,4	51,7	47,3	42,9	38,2								8
9	47,6	49,6	50	48,3	47,2	44,1	43,4	39,9	37,6	32,5							9
10	38,9	40,7	41	41,9	40,8	39,2	37,8	35,6	33,3	31,2							10
12		29,9	30,7	30,7	31,5	31,4	29,3	28	26,4	25,6	23,6	22,2					12
14		23,1	23,3	24,6	24,4	24	23,7	22,3	21,8	20,5	20,2	18,5	17,5				14
16			19,1	19,5	19,4	18,9	18,6	18,7	17,8	17,6	16,5	15,4	15,2	14,2			16
18			15,6	15,9	15,7	15,3	15,9	15,4	15,4	14,7	13,8	13,9	12,8	12,8	11,9		18
20				13,2	13,1	13,5	13,4	13	12,7	12,6	12,5	11,7	11,7	10,7	9,9	8,9	20
22				11,2	11,3	11,7	11,3	10,9	11	11	10,6	10,6	10,1	9,7	8,3	7,8	22
24					10,2	10	9,6	9,6	9,6	9,3	9,4	9,3	8,8	8,3	6,9	6,4	24
26					8,9	8,7	8,2	8,6	8,2	8,2	8,4	7,9	7,9	7	5,7	5,2	26
28						7,5	7,6	7,4	7,3	7,5	7,1	7,2	6,7	5,9	4,7	4,1	28
30						6,6	6,8	6,4	6,7	6,4	6,3	6,2	5,7	5	3,8	3,3	30
32							6	5,7	5,8	5,6	5,7	5,3	4,8	4,2	3	2,5	32
34							5,2	5,3	5,1	5	4,9	4,5	4,1	3,5	2,3	1,9	34
36								4,6	4,4	4,6	4,2	3,9	3,4	2,9	1,7	1,3	36
38								4	3,9	4	3,7	3,3	2,9	2,4	1,2		38
40								3,7	3,4	3,5	3,1	2,8	2,3	1,8			40
42									2,9	3	2,7	2,3	1,9	1,4			42
44										2,6	2,3	1,9	1,5				44
46										2,3	1,9	1,5	1,1				46
48											1,6	1,2					48
50											1,3						50

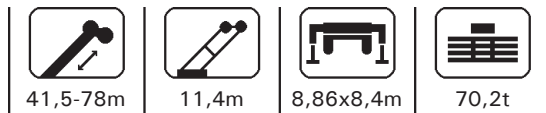


	12,8	16,9	21	25,1	29,2	33,3	37,4	41,5	45,6	49,5	53,6	57,9	62	66,1	70,2	78	
3	130	130	130	105													3
4	125	125	124,5	104,5	88,3												4
5	105	105	105,5	100,5	85,7	70,3											5
6	86	86,8	83,1	78	71,2	64,5	55,7										6
7	71,4	70,2	65,9	61,8	57,4	54,9	49,7	44,8									7
8	53,2	55,4	54,2	50,7	49,2	45,7	44,7	41,8	38								8
9	41,8	43,7	44,2	44,4	41,7	41	38	35,5	33,7	30,3							9
10	34	36,4	36,9	37,5	36,3	35,2	32,8	31,1	29,1	28,1	18,9						10
12		25,7	36,6	28	27,9	27,1	25,6	23,8	23,1	22,1	21,2	18,5					12
14		19,7	20,8	21,1	21	20,6	20,5	20,1	19,1	18,1	16,9	16,8	15,4				14
16			16,3	16,6	16,5	16,5	16,9	16,2	15,8	15	14,8	13,8	13,4	12,6			16
18			13,2	13,4	13,3	14,1	13,7	13,3	13,1	13,1	12,2	12,4	11,5	10,3	9,5		18
20				11,1	11,9	11,7	11,3	11,1	11,2	10,9	11	10,4	9,6	8,5	7,7	7,2	20
22				9,9	10	9,8	9,5	9,8	9,4	9,6	9,6	8,8	8,1	7	6,3	5,7	22
24					8,5	8,3	8,7	8,3	8,4	8,3	8	7,5	6,8	5,8	5,1	4,4	24
26					7,3	7,4	7,4	7,2	7,3	7	6,7	6,2	5,6	4,6	4	3,4	26
28						6,6	6,4	6,4	6,2	6	5,7	5,2	4,6	3,7	3	2,5	28
30						5,7	5,5	5,5	5,3	5	4,7	4,3	3,8	2,9	2,3	1,8	30
32							4,9	4,7	4,6	4,3	4	3,5	3,1	2,2	1,6	1,1	32
34							4,3	4,1	3,9	3,6	3,3	2,8	2,4	1,6	1		34
36								3,5	3,3	3	2,7	2,2	1,8	1,1			36
38								3	2,8	2,5	2,2	1,7	1,3				38
40									2,4	2	1,7	1,3					40
42									2	1,6	1,3						42
44										1,3							44



ZERTIFIZIERT
EN ISO 9001 · SCC[®]

Alle Angaben ohne Gewähr und vorbehaltlich technischer Änderungen und Satzfehler.
All information given are for reference only



↕	41,5			53,6			78			↕
	0°	20°	40°	0°	20°	40°	0°	20°	40°	
9	19,7									9
10	19,7									10
12	19,6									12
14	17,7	12,9		15						14
16	16,2	12,1	9,7	14,9						16
18	15	11,5	9,4	14,7	11,8					18
20	14	10,8	9,2	14,5	11,3	9,2				20
22	13	10,3	8,9	14	10,8	9	5,2			22
24	12,1	9,9	8,7	13,2	10,4	8,8	5,1			24
26	11,3	9,4	8,4	12,5	9,9	8,6	5			26
28	10,7	9,1	8,1	11,9	9,6	8,4	4,9	4,9		28
30	10,2	8,7	7,9	11,1	9,2	8,2	4,8	4,8	4,9	30
32	9,7	8,4	7,7	10,3	8,9	8,1	4,7	4,7	4,7	32
34	9,2	8,1	7,6	9,6	8,7	7,9	4,5	4,6	4,5	34
36	8,8	7,8	7,5	8,9	8,4	7,7	4,4	4,4	4,3	36
38	8,4	7,6	7,3	8,2	8	7,6	4,3	4,2	4	38
40	8,1	7,4	2,7	7,6	7,5	7,4	4,2	4	3,9	40
42	7,8	7,2		7	7,1	7,2	4	3,7	3,7	42
44	7,5	7,1		6,4	6,6	6,7	3,8	3,6	3,5	44
46	7,4	7		5,9	6,1	6,2	3,6	3,4	3,3	46
48	7,1	2		5,5	5,7	5,7	3,4	3,2	3,2	48
50	4,5			5,1	5,2		3,2	3,1	3	50
54				4,5	4,5		2,8	2,8	2,8	54
58				3,8	4		2,5	2,5	2,6	58
62				2,4			2,2	2,3	2,3	62
66							1,9	1,9	1,9	66
70							1,5	1,6	1,6	70
74							1,1	1,2		74



↙ ↘	41,5			53,6			76,8		78	↙ ↘
	0°	20°	40°	0°	20°	40°	20°	40°	0°	
10	8,1									10
12	7,9									12
14	7,7			6,9						14
16	7,5			6,8						16
18	7,3	5,8		6,6						18
20	7,1	5,5		6,5						20
22	6,9	5,3		6,4	5,4					22
24	6,7	5,1	4,1	6,2	5,2				3,2	24
26	6,5	4,9	4	6,1	5,1				3,1	26
28	6,3	4,7	3,9	6	4,9	4			3,1	28
30	6	4,6	3,9	5,9	4,7	3,9			3	30
32	5,7	4,4	3,8	5,7	4,6	3,8			2,9	32
34	5,4	4,3	3,7	5,6	4,5	3,8	3		2,9	34
36	5,2	4,2	3,7	5,5	4,4	3,7	2,9		2,8	36
38	5	4,1	3,7	5,4	4,3	3,7	2,8	2,7	2,8	38
40	4,8	4	3,6	5,2	4,2	3,6	2,7	2,6	2,7	40
42	4,6	3,9	3,6	5	4,1	3,6	2,7	2,5	2,6	42
44	4,4	3,8	3,6	4,9	4	3,6	2,6	2,4	2,6	44
46	4,3	3,8	3,6	4,7	3,9	3,6	2,5	2,4	2,5	46
48	4,1	3,7	1,7	4,6	3,8	3,5	2,3	2,3	2,4	48
50	4	3,7		4,4	3,8	3,5	2,2	2,2	2,3	50
54	3,9	3,6		4,1	3,7	3,5	2	2	2,1	54
58	3,8	1		3,6	3,5	3,5	1,8	1,8	1,9	58
62				3,2	3,3		1,6	1,6	1,7	62
66				2,7	2,9		1,4	1,4	1,5	66
70				2,1			1,3	1,3	1,3	70
74							1	1,1	1,1	74