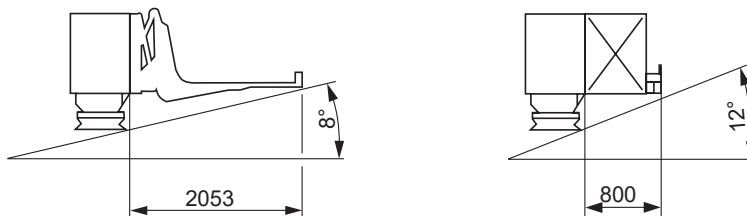
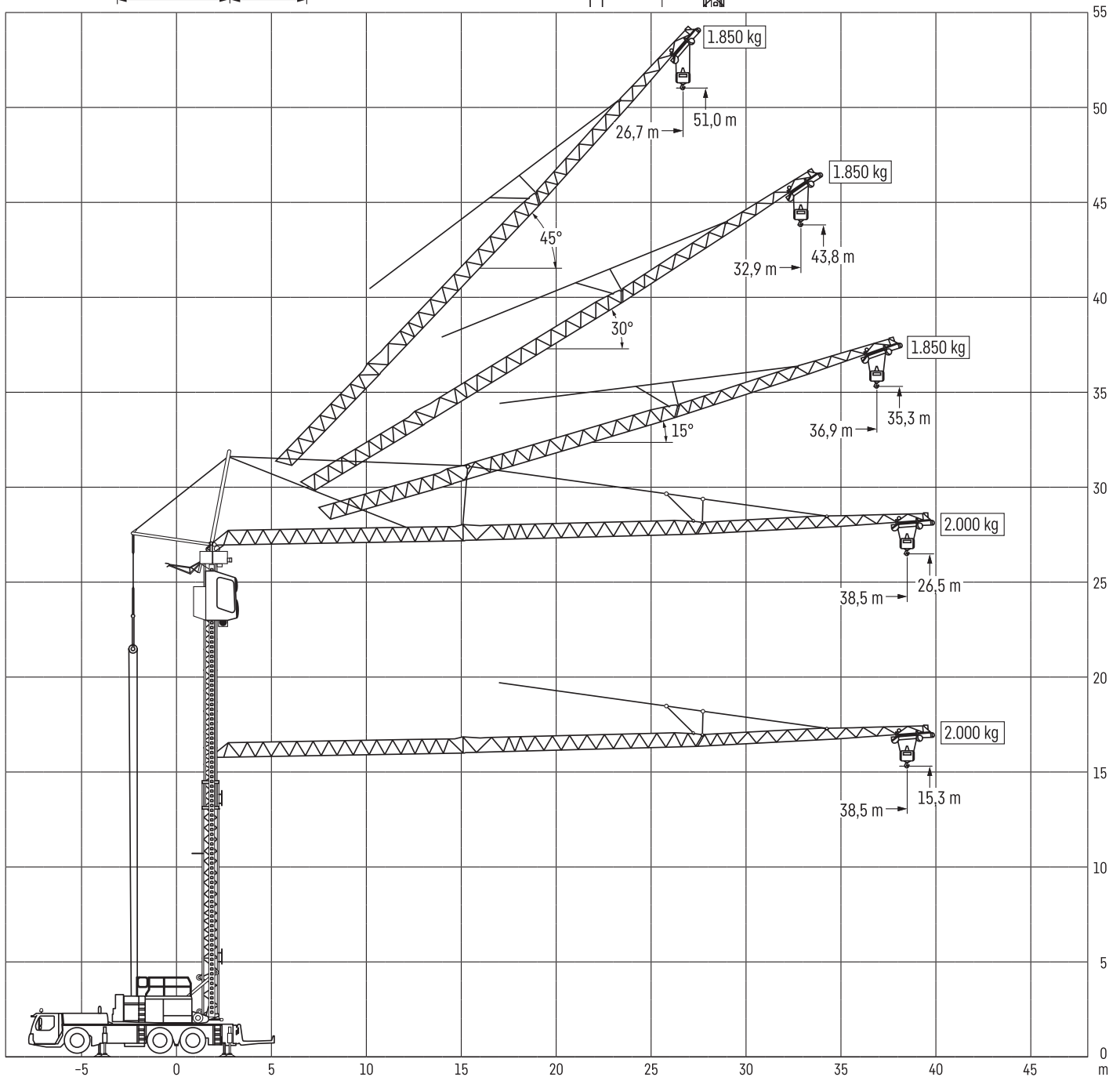
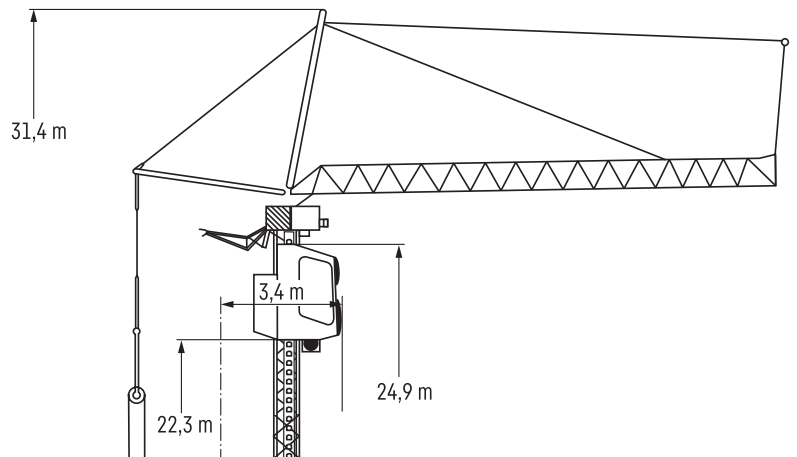
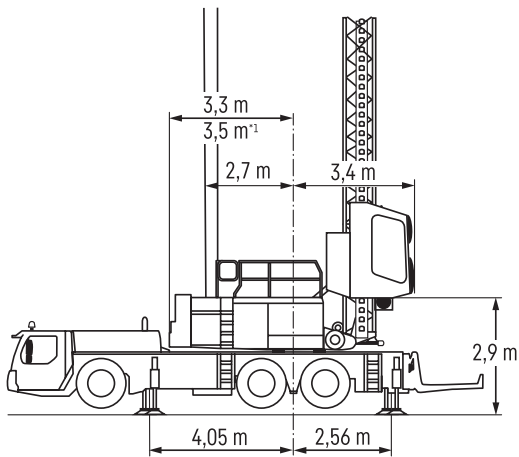


* Mit 2,9 t Zusatzballast
 Ra = Allradantrieb



Alle Angaben ohne Gewähr und vorbehaltlich technischer Änderungen und Satzfehler.
 All information given are for reference only

ZERTIFIZIERT
 EN ISO 9001 · SCC*





ZERTIFIZIERT
EN ISO 9001 · SCC*

Alle Angaben ohne Gewähr und vorbehaltlich technischer Änderungen und Satzfehler.

All information given are for reference only





	38,5							
	0°	0° PLUS*	15°	15° PLUS	30°	45°	45° PLUS	
2,7						1,85	2,8	2,7
3					6	1,85	2,8	3
3,2	6	6	1,85	2,6	6	1,85	2,8	3,2
12	6	6	1,85	2,6	5,5	1,85	2,8	12
14	5,37	5,79	1,85	2,6	4,71	1,85	2,8	14
16	4,71	5,07	1,85	2,6	4,1	1,85	2,8	16
18	4,18	4,5	1,85	2,6	3,63	1,85	2,8	18
20	3,75	4,04	1,85	2,6	3,25	1,85	2,8	20
22	3,4	3,66	1,85	2,6	2,93	1,85	2,47	22
24	3,1	3,35	1,85	2,6	2,67	1,85	2,21	24
26	2,85	3,07	1,85	2,6	2,44	1,85	1,98	26
28	2,63	2,84	1,85	2,43	2,25	1,85	1,85	28
30	2,44	2,64	1,85	2,28	2,08			30
32	2,28	2,46	1,85	2,14	1,94			32
34	2,13	2,3	1,85	2,02	1,85			34
36	2	2,16	1,85	1,91				36
38	1,88	2,03	1,85	1,85				38
38,5	1,85	2						38,5

max. 6,5 Bft

* Plus-Traglastkurven mit steuerungstechnischen Einschränkungen



	38,5							
	0°	0° PLUS*	15°	15° PLUS	30°	45°	45° PLUS	
2,7						1,85	2,8	2,7
3					6	1,85	2,8	3
3,2	6	6	1,85	2,6	6	1,85	2,8	3,2
12	6	6	1,85	2,6	5,47	1,85	2,8	12
14	5,04	5,5	1,85	2,6	4,63	1,85	2,8	14
16	4,33	4,7	1,85	2,6	4,01	1,85	2,8	16
18	3,79	4,09	1,85	2,6	3,52	1,85	2,8	18
20	3,36	3,61	1,85	2,6	3,14	1,85	2,8	20
22	3,01	3,23	1,85	2,6	2,82	1,85	2,47	22
24	2,72	2,92	1,85	2,59	2,56	1,85	2,21	24
26	2,48	2,65	1,85	2,36	2,33	1,85	1,98	26
28	2,27	2,43	1,85	2,17	2,14	1,85	1,85	28
30	2,1	2,24	1,85	2	1,98			30
32	1,94	2,07	1,85	1,85	1,83			32
34	1,8	1,92	1,72	1,72	1,75			34
36	1,68	1,79	1,61	1,61				36
38	1,58	1,68	1,55	1,55				38
38,5	1,55	1,65						38,5

max. 6,5 Bft



* Plus-Traglastkurven mit steuerungstechnischen Einschränkungen

Alle Angaben ohne Gewähr und vorbehaltlich technischer Änderungen und Satzfehler.

All information given are for reference only

 ZERTIFIZIERT
EN ISO 9001 · SCC[®]





	0°	0° PLUS*	15°	38,5 15° PLUS	30°	45°	45° PLUS	
2,7						1,85	2,8	2,7
3					6	1,85	2,8	3
3,2	6	6	1,85	2,6	6	1,85	2,8	3,2
12	6	6	1,85	2,6	5,5	1,85	2,8	12
14	5,31	5,77	1,85	2,6	4,71	1,85	2,8	14
16	4,59	4,99	1,85	2,6	4,1	1,85	2,8	16
18	4,04	4,38	1,85	2,6	3,63	1,85	2,8	18
20	3,6	3,9	1,85	2,6	3,25	1,85	2,8	20
22	3,24	3,51	1,85	2,6	2,93	1,85	2,47	22
24	2,94	3,19	1,85	2,6	2,67	1,85	2,21	24
26	2,68	2,91	1,85	2,6	2,44	1,85	1,98	26
28	2,47	2,68	1,85	2,38	2,25	1,85	1,85	28
30	2,28	2,47	1,85	2,2	2,08			30
32	2,11	2,3	1,85	2,03	1,94			32
34	1,97	2,14	1,85	1,89	1,85			34
36	1,84	2	1,76	1,76				36
38	1,73	1,88	1,7	1,7				38
38,5	1,7	1,85						38,5

max. 6,5 Bft

* Plus-Traglastkurven mit steuerungstechnischen Einschränkungen





	0°	0° PLUS*	15°	38,5 15° PLUS	30°	45°	45° PLUS	
2,7						1,85	2,8	2,7
3					6	1,85	2,8	3
3,2	6	6	1,85	2,6	6	1,85	2,8	3,2
12	5,69	6	1,85	2,6	5,12	1,85	2,8	12
14	4,7	5,18	1,85	2,6	4,26	1,85	2,8	14
16	4	4,38	1,85	2,6	3,64	1,85	2,8	16
18	3,46	3,77	1,85	2,6	3,17	1,85	2,8	18
20	3,05	3,31	1,85	2,6	2,79	1,85	2,8	20
22	2,71	2,94	1,85	2,6	2,49	1,85	2,47	22
24	2,44	2,64	1,85	2,35	2,25	1,85	2,21	24
26	2,21	2,39	1,85	2,12	2,04	1,85	1,98	26
28	2,02	2,18	1,85	1,94	1,86	1,85	1,85	28
30	1,85	2	1,77	1,77	1,71			30
32	1,71	1,84	1,63	1,63	1,58			32
34	1,58	1,7	1,51	1,51	1,5			34
36	1,47	1,58	1,4	1,4				36
38	1,37	1,48	1,35	1,35				38
38,5	1,35	1,45						38,5

max. 6,5 Bft

* Plus-Traglastkurven mit steuerungstechnischen Einschränkungen





	38,5							
	0°	0° PLUS*	15°	15° PLUS	30°	45°	45° PLUS	
2,7						1,85	2,8	2,7
3					6	1,85	2,8	3
3,2	6	6	1,85	2,6	6	1,85	2,8	3,2
12	5,71	6	1,85	2,6	5,41	1,85	2,8	12
14	4,79	5,48	1,85	2,6	4,51	1,85	2,8	14
16	4,1	4,66	1,85	2,6	3,85	1,85	2,8	16
18	3,58	4,04	1,85	2,6	3,36	1,85	2,8	18
20	3,17	3,56	1,85	2,6	2,96	1,85	2,8	20
22	2,84	3,17	1,85	2,6	2,65	1,85	2,47	22
24	2,57	2,86	1,85	2,47	2,39	1,85	2,21	24
26	2,34	2,59	1,85	2,25	2,17	1,85	1,98	26
28	2,14	2,37	1,85	2,05	1,98	1,85	1,85	28
30	1,97	2,18	1,85	1,89	1,82			30
32	1,82	2,01	1,74	1,74	1,68			32
34	1,69	1,87	1,62	1,62	1,6			34
36	1,58	1,74	1,51	1,51				36
38	1,47	1,63	1,45	1,45				38
38,5	1,45	1,6						38,5

max. 6,5 Bft

* Plus-Traglastkurven mit steuerungstechnischen Einschränkungen



	38,5							
	0°	0° PLUS*	15°	15° PLUS	30°	45°	45° PLUS	
2,7						1,85	2,8	2,7
3					6	1,85	2,8	3
3,2	6	6	1,85	2,6	6	1,85	2,8	3,2
12	4,72	5,32	1,85	2,6	4,17	1,85	2,8	12
14	3,87	4,33	1,85	2,6	3,44	1,85	2,8	14
16	3,27	3,63	1,85	2,6	2,92	1,85	2,8	16
18	2,82	3,11	1,85	2,6	2,52	1,85	2,7	18
20	2,47	2,72	1,85	2,34	2,21	1,85	2,35	20
22	2,19	2,4	1,85	2,08	1,97	1,85	2,07	22
24	1,96	2,15	1,85	1,86	1,76	1,85	1,85	24
26	1,77	1,94	1,68	1,68	1,59	1,66	1,66	26
28	1,61	1,76	1,53	1,53	1,45	1,55	1,55	28
30	1,47	1,61	1,4	1,4	1,32			30
32	1,35	1,48	1,28	1,28	1,21			32
34	1,24	1,36	1,18	1,18	1,15			34
36	1,15	1,26	1,09	1,09				36
38	1,07	1,17	1,05	1,05				38
38,5	1,05	1,15						38,5

max. 6,5 Bft

* Plus-Traglastkurven mit steuerungstechnischen Einschränkungen

Alle Angaben ohne Gewähr und vorbehaltlich technischer Änderungen und Satzfehler.

All information given are for reference only

 ZERTIFIZIERT
 EN ISO 9001 · SCC[®]

