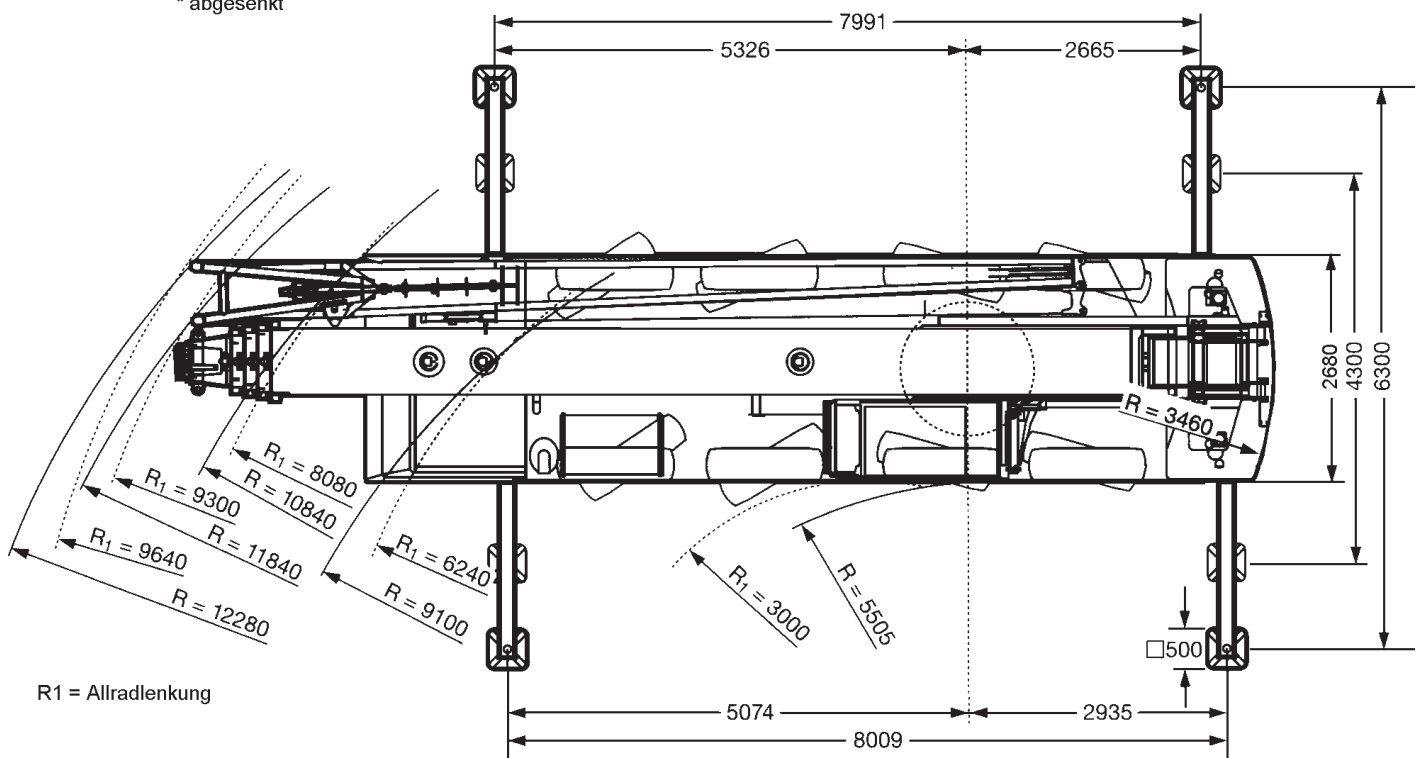
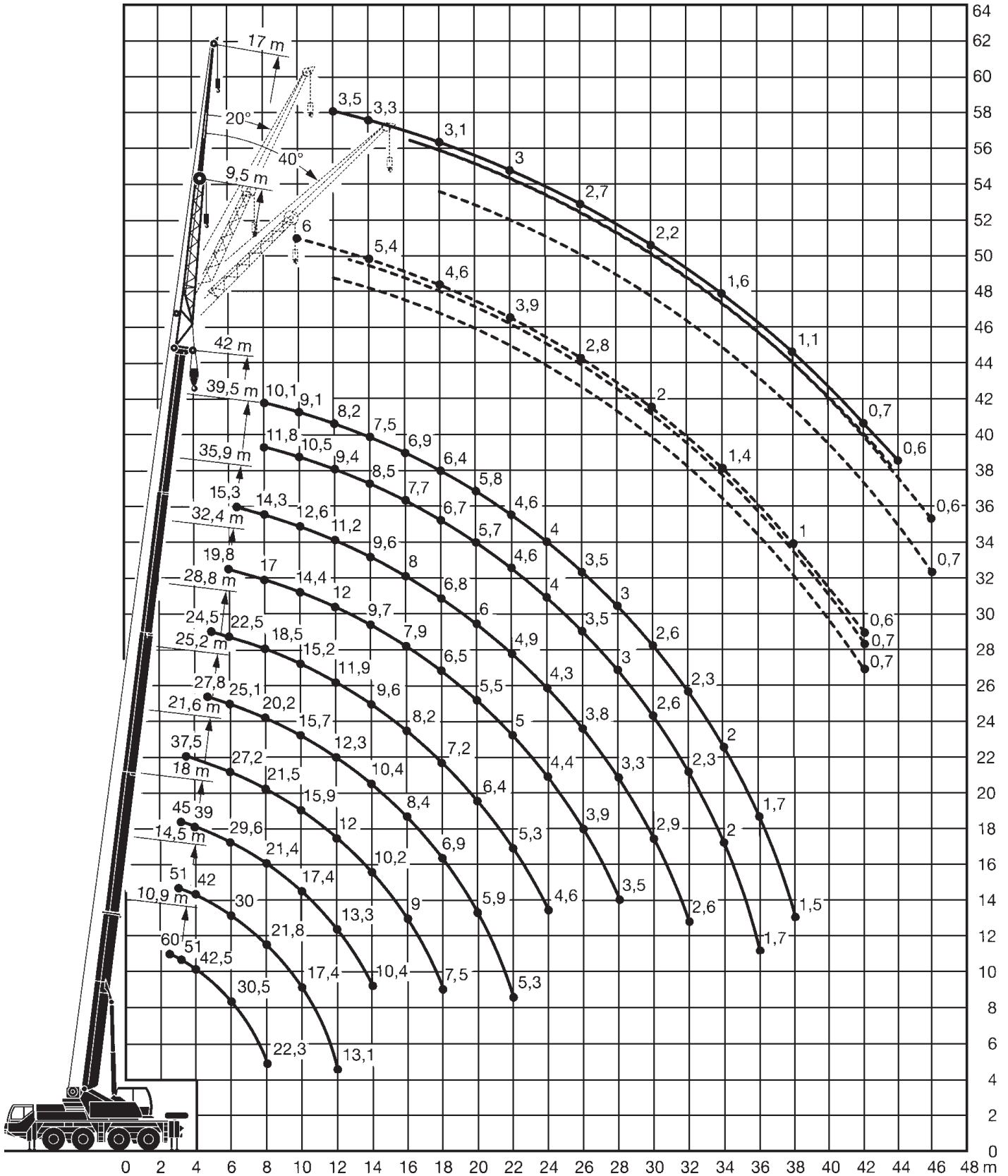


\* abgesenkt



R1 = Allradlenkung

Alle Angaben ohne Gewähr und vorbehaltlich technischer Änderungen und Satzfehler.  
All information given are for reference only





10,9-42m



6,3x8m





12t



360°



75%

	10,9	14,5	18	21,6	25,2	28,8	32,4	35,9	39,5	42	
2,5	60*										2,5
3	51	51	45								3
3,5	46,5	46	42	37,5							3,5
4	42,5	42	39	35							4
4,5	38,5	38,5	36,5	33	27,8	24,5					4,5
5	35,5	35	34	31	28,1	25					5
6	30	29,8	29,4	27,2	25,1	22,5	19,8				6
7	25,7	25,2	24,8	24,2	22,5	20,3	18,3	15,3			7
8	21,9	21,7	21	20,2	19,7	18,5	17	14,3	11,8	10,1	8
9		18,9	18,9	17,1	16,8	16,1	15,6	13,4	11,1	9,5	9
10		16,1	16,2	14,7	14,5	14	13,9	12,6	10,5	9,1	10
12		12,3	12,3	11,4	12,1	10,8	10,9	10,7	9,4	8,2	12
14			9,6	10,2	9,5	9,2	8,8	8,7	8,5	7,5	14
16				8,2	7,6	8,1	7,1	7,6	7,2	6,9	16
18				6,8	6,6	6,8	6,2	6,4	6,1	6	18
20					5,8	5,8	5,4	5,2	4,9	4,9	20
22					4,9	4,8	4,6	4,4	4,1	4,1	22
24						4,2	4	3,8	3,5	3,5	24
26							3,5	3,3	3	3	26
28							3,1	2,9	2,6	2,6	28
30								2,5	2,2	2,2	30
32								2,2	1,9	1,9	32
34									1,6	1,6	34
36									1,3	1,4	36
38										1,1	38

\*nach hinten



↙ ↘	32,4			35,9			39,5			42			↙ ↘
	0°	20°	40°	0°	20°	40°	0°	20°	40°	0°	20°	40°	
8	11,4			9,2									8
9	10,8			9			7						9
10	10,2	8,2		8,5			6,9			6			10
12	9,2	7,7		7,7	7,4		6,4	6		5,9	5,4		12
14	8,3	7,4	6,3	7	6,7	6	5,9	5,6		5,4	5,1		14
16	6,9	7,1	6,1	6,3	6	5,8	5,4	5,2	4,9	5	4,7	4,6	16
18	5,8	6,2	5,9	5,6	5,5	5,6	4,9	4,9	4,7	4,6	4,4	4,4	18
20	4,6	4,9	5,1	4,6	4,9	5,1	4,5	4,5	4,5	4,2	4,2	4,1	20
22	4	4,2	4,4	4,2	4,1	4,4	3,9	4,1	4,3	3,9	3,8	3,9	22
24	3,6	3,7	3,8	3,7	3,8	3,9	3,4	3,6	3,8	3,3	3,5	3,7	24
26	3,3	3,3	3,5	3,2	3,4	3,5	2,9	3,1	3,2	2,8	3	3,2	26
28	3	3,1	3,2	2,8	2,9	3	2,4	2,7	2,8	2,4	2,6	2,8	28
30	2,6	2,7	2,8	2,4	2,5	2,6	2,1	2,3	2,4	2	2,2	2,3	30
32	2,3	2,4	2,4	2,1	2,2	2,3	1,8	1,9	2	1,7	1,9	2	32
34	2	2,1	2,1	1,8	1,9	2	1,5	1,6	1,7	1,4	1,6	1,7	34
36	1,7	1,8	1,8	1,5	1,6	1,7	1,2	1,4	1,4	1,2	1,3	1,4	36
38	1,4	1,5		1,3	1,4	1,4	1	1,1	1,2	1	1,1	1,1	38
40				1,1	1,1	1,1	0,8	0,9	0,9	0,8	0,9	0,9	40
42				0,9	0,9		0,6	0,7	0,7	0,6	0,7	0,7	42



↙ ↘	32,4			35,9			39,5			42			↙ ↘
	0°	20°	40°	0°	20°	40°	0°	20°	40°	0°	20°	40°	
9	4,6												9
10	4,5			4,2									10
12	4,3			4			3,6			3,5			12
14	4,1			3,8			3,5			3,3			14
16	3,9	3,1		3,7	3,1		3,4			3,2			16
18	3,7	3		3,6	2,9		3,3	2,8		3,1	2,8		18
20	3,5	2,9	2,4	3,4	2,8	2,4	3,2	2,7	2,4	3,1	2,7		20
22	3,4	2,8	2,4	3,3	2,7	2,4	3,1	2,7	2,3	3	2,6	2,3	22
24	3,2	2,7	2,3	3,2	2,6	2,3	3	2,6	2,3	2,9	2,5	2,3	24
26	3,1	2,6	2,3	3	2,6	2,3	2,9	2,5	2,2	2,7	2,5	2,2	26
28	2,7	2,5	2,3	2,8	2,5	2,2	2,6	2,4	2,2	2,5	2,4	2,2	28
30	2,5	2,4	2,2	2,6	2,5	2,2	2,3	2,4	2,2	2,2	2,4	2,2	30
32	2,3	2,4	2,2	2,2	2,4	2,2	1,9	2,2	2,2	1,9	2,2	2,2	32
34	2,1	2,2	2,2	1,9	2,2	2,2	1,6	1,9	2,2	1,6	1,9	2,1	34
36	1,9	2,1	2,2	1,7	1,9	2,1	1,4	1,7	1,8	1,3	1,6	1,8	36
38	1,7	1,8	1,9	1,5	1,6	1,8	1,2	1,4	1,6	1,1	1,4	1,5	38
40	1,4	1,6	1,7	1,3	1,4	1,5	1	1,2	1,3	0,9	1,1	1,3	40
42	1,2	1,4	1,4	1,1	1,2	1,3	0,8	1	1,1	0,7	0,9	1,1	42
44	1,1	1,1	1,1	0,9	1	1,1	0,6	0,8	0,9	0,6	0,8	0,9	44
46	0,9	0,9		0,7	0,8	0,8		0,6	0,7		0,6	0,7	46
48				0,6	0,7								48