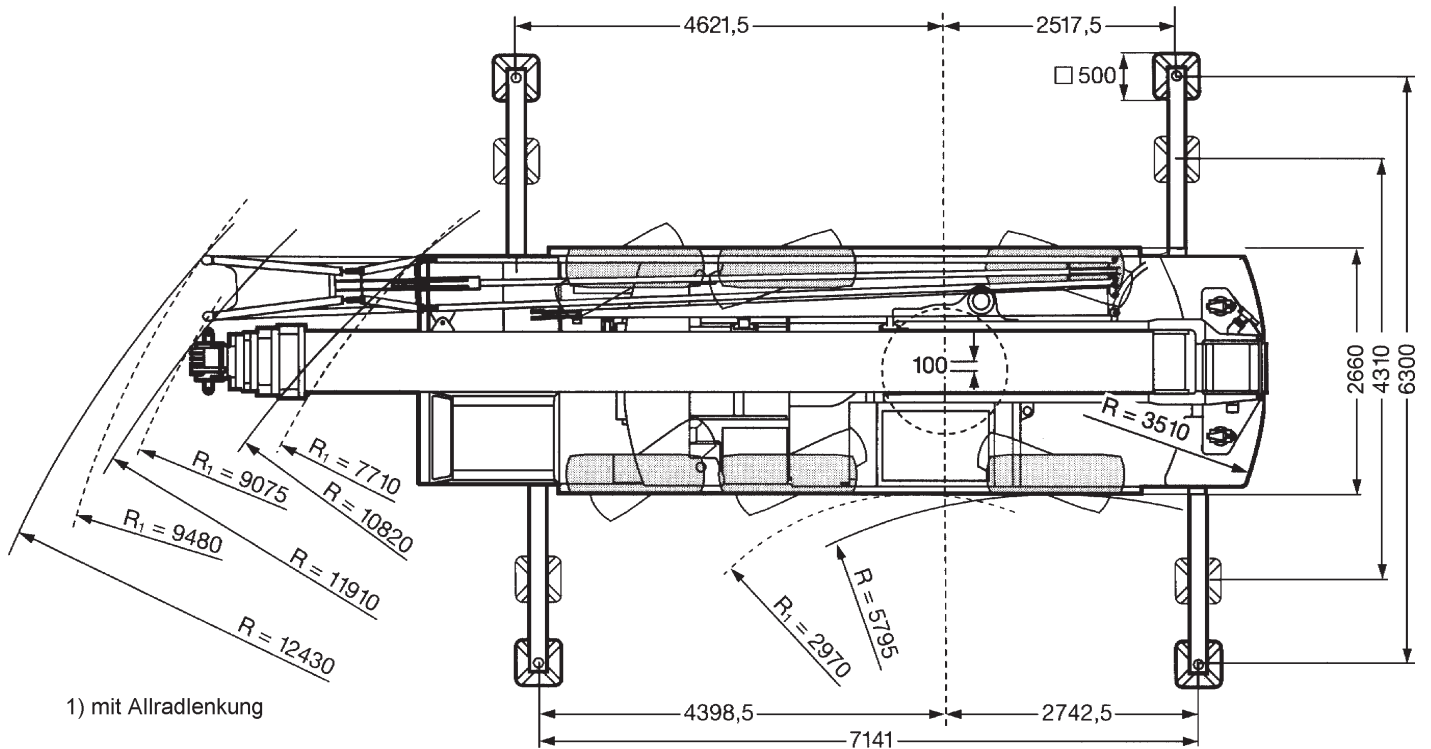
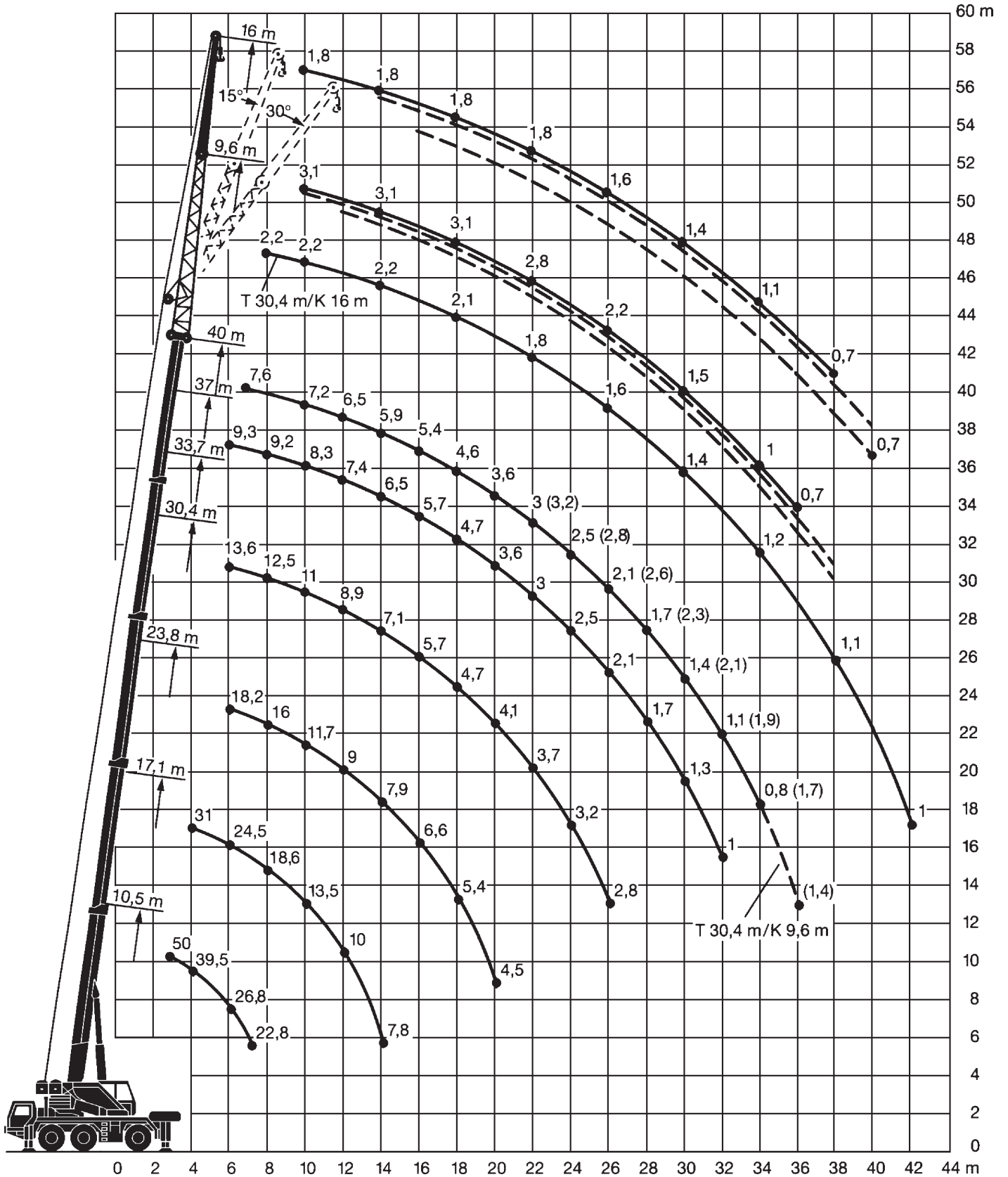


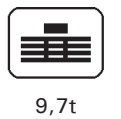
* abgesenkt





1) mit Allradlenkung

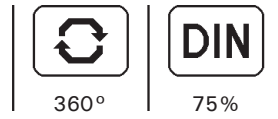
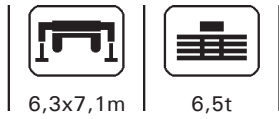
Alle Angaben ohne Gewähr und vorbehaltlich technischer Änderungen und Satzfehler.
All information given are for reference only







	10,5*	10,5	17,1	23,8	30,4	37	40	
3	50	45,5						3
3,5	44,5	41	28,8					3,5
4	39,5	37,5	31	16,6				4
4,5	35,5	34	30	17,6				4,5
5	32	30,5	28,1	17,8	13,5			5
6	26,8	25,7	24,5	18,2	13,6	9,3		6
7	22,8	21,4	20,1	17,8	13,2	9,3	7,6	7
8			18,6	16	12,5	9,2	7,6	8
9			15,9	13,6	11,8	8,7	7,5	9
10			13,5	11,7	11	8,3	7,2	10
12			10	9	8,9	7,4	6,5	12
14			7,8	7,9	7,1	6,5	5,9	14
16				6,6	5,7	5,7	5,4	16
18				5,4	4,7	4,7	4,6	18
20				4,5	4,1	3,6	3,6	20
22					3,7	3	3	22
24					3,2	2,5	2,5	24
26					2,8	2,1	2,1	26
28						1,7	1,7	28
30						1,3	1,4	30
32						1	1,1	32
34							0,8	34

* nach hinten



	10,5*	10,5	17,1	23,8	30,4	37	40	
3	49	42,5						3
3,5	43	40,5	28,8					3,5
4	38,5	37	31	16,6				4
4,5	34,5	33	30	17,6				4,5
5	31	29,8	27,2	17,8	13,5			5
6	25,9	24,4	20,7	18,2	13,6	9,3		6
7	19,7	19,7	19,1	15,7	13,2	9,3	7,6	7
8			15,9	13,1	12,5	9,2	7,6	8
9			13,4	11,4	10,7	8,7	7,5	9
10			11,2	10,5	9,2	8,3	7,2	10
12			8,3	8,6	7,1	6,9	6,5	12
14			6,4	6,7	6,1	5,4	5,4	14
16				5,3	5,3	4,3	4,3	16
18				4,2	4,3	3,4	3,4	18
20				3,5	3,5	2,7	2,7	20
22					2,9	2,1	2,1	22
24					2,4	1,7	1,7	24
26					2	1,3	1,3	26
28						1	1	28

* nach hinten



m	30,4			33,7			37			40			m
	0°	15°	30°	0°	15°	30°	0°	15°	30°	0°	15°	30°	
7	4,5			5									7
8	4,5	4,5		5			4						8
9	4,5	4,5		4,9	4,6		4			3,1			9
10	4,5	4,4	4,2	4,9	4,5	4,3	4	3,8		3,1	3,1		10
12	4,5	4,3	4	4,7	4,3	4,1	3,9	3,7	3,5	3,1	3,1	3	12
14	4,3	4	3,7	4,4	4,2	3,9	3,8	3,6	3,3	3,1	3,1	2,9	14
16	4,1	3,7	3,4	4,2	4	3,6	3,7	3,4	3,1	3,1	3	2,8	16
18	3,8	3,4	3,1	4,1	3,7	3,3	3,6	3,2	2,8	3,1	2,9	2,6	18
20	3,5	3,1	2,8	3,8	3,4	3	3,3	2,9	2,6	3	2,7	2,4	20
22	3,2	2,8	2,6	3,2	3,1	2,8	3,1	2,7	2,5	2,8	2,5	2,2	22
24	2,8	2,6	2,4	2,7	2,8	2,5	2,7	2,5	2,3	2,6	2,3	2	24
26	2,6	2,3	2,2	2,2	2,4	2,3	2,3	2,4	2,2	2,2	2,1	1,9	26
28	2,3	2,2	2	1,8	2	2,1	1,9	2	2	1,8	1,9	1,7	28
30	2,1	2	1,9	1,5	1,6	1,7	1,6	1,7	1,8	1,5	1,6	1,6	30
32	1,9	1,9	1,8	1,2	1,3	1,4	1,3	1,4	1,5	1,2	1,3	1,4	32
34	1,7	1,7	1,7	1	1	1,1	1	1,1	1,2	1	1,1	1,1	34
36	1,4	1,5	1,5	0,7	0,8	0,8	0,8	0,9	0,9	0,7	0,8	0,9	36
38					0,6	0,6	0,6	0,7	0,7		0,6	0,7	38



m	30,4			37			40			m			
	0°	15°	30°	0°	15°	30°	0°	15°	30°				
8	2,2												8
9	2,2			2									9
10	2,2			2				1,8					10
12	2,2	2,2		2				1,8					12
14	2,2	2,1	1,9	2	2			1,8	1,8				14
16	2,2	2	1,8	2	1,9	1,7		1,8	1,8	1,6			16
18	2,1	1,9	1,7	2	1,8	1,6		1,8	1,8	1,6			18
20	2	1,7	1,5	2	1,7	1,5		1,8	1,7	1,5			20
22	1,8	1,6	1,4	1,9	1,6	1,4		1,8	1,6	1,4			22
24	1,7	1,5	1,4	1,8	1,5	1,4		1,7	1,5	1,3			24
26	1,6	1,4	1,3	1,6	1,4	1,3		1,6	1,4	1,3			26
28	1,5	1,3	1,2	1,5	1,4	1,2		1,5	1,3	1,2			28
30	1,4	1,2	1,1	1,4	1,3	1,2		1,4	1,3	1,2			30
32	1,3	1,2	1,1	1,4	1,2	1,1		1,3	1,2	1,1			32
34	1,2	1,1	1,1	1,2	1,2	1,1		1,1	1,2	1,1			34
36	1,1	1,1	1	1	1,1	1,1		0,9	1	1,1			36
38	1,1	1	1	0,8	0,9	1		0,7	0,8	1			38
40	1	1	1	0,6	0,7	0,8			0,6	0,7			40
42	1	1	1			0,6							42

