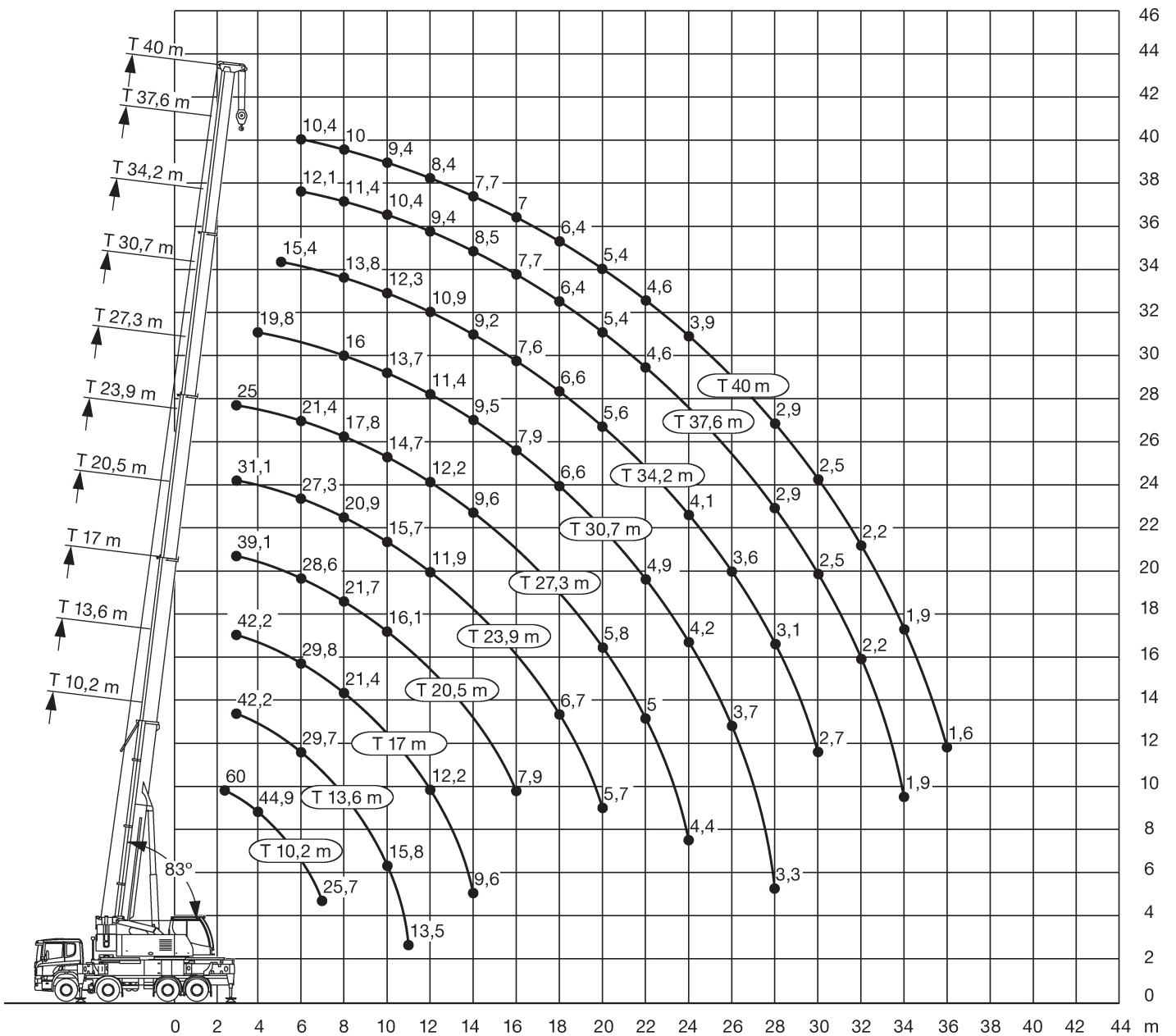


Alle Angaben ohne Gewähr und vorbehaltlich technischer Änderungen und Satzfehler.
 All information given are for reference only

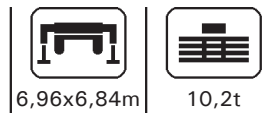
ZERTIFIZIERT
 EN ISO 9001 · SCC[®]





ZERTIFIZIERT
EN ISO 9001 · SCC[®]

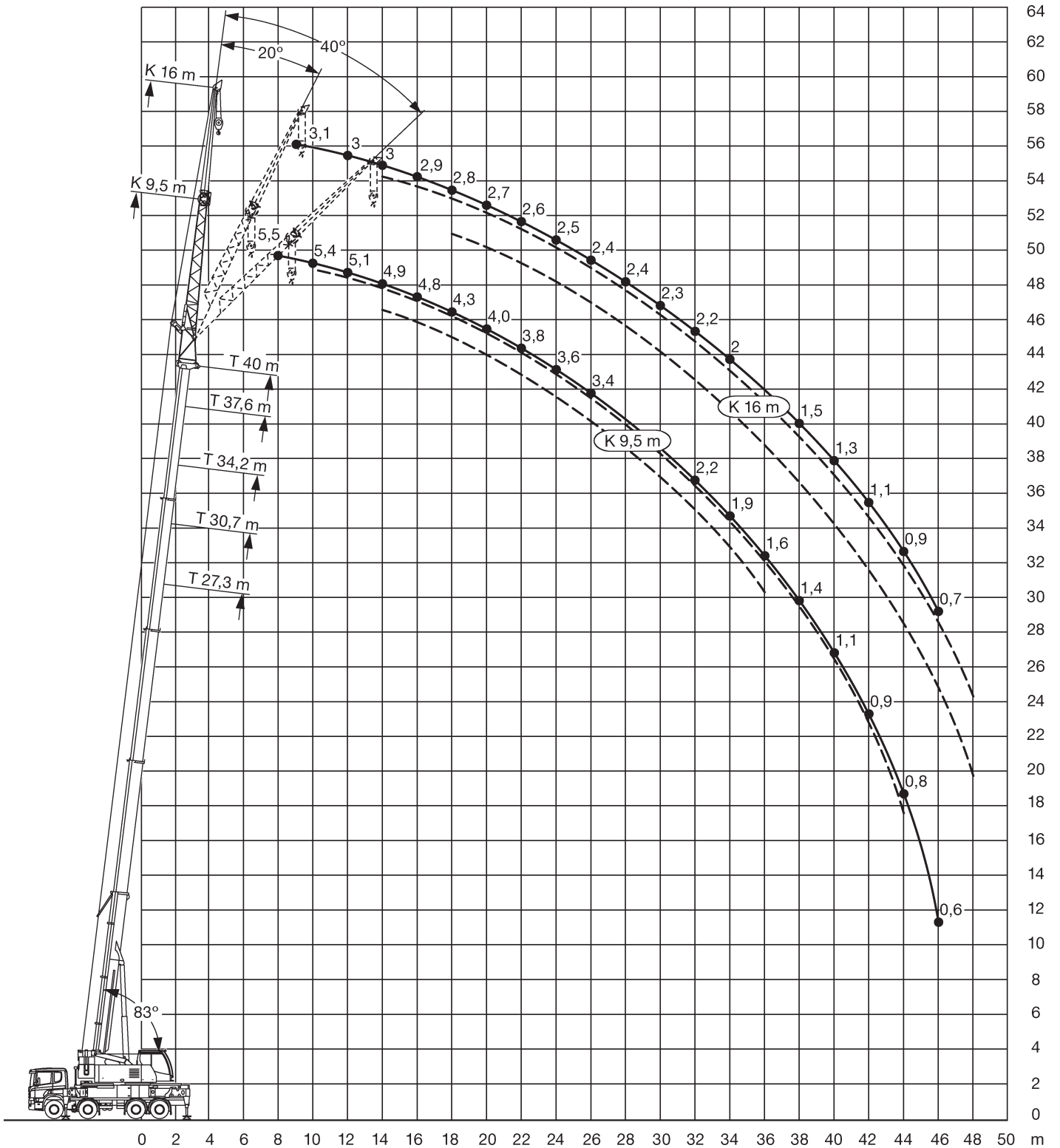
Alle Angaben ohne Gewähr und vorbehaltlich technischer Änderungen und Satzfehler.

All information given are for reference only



	10,2*	10,2	13,6	17	20,5	23,9	27,3	30,7	34,2	37,6	40	
2,5	60											2,5
3	55,1	42,3	42,2	42,2	39,1	31,1	25					3
3,5	50,3	42,3	42,3	41,4	38,5	31,3	24,8					3,5
4	44,9	42	41,6	39,1	37,3	31,4	24,6	19,8				4
4,5	40,2	38,8	38,8	36	33,8	31,2	24,1	19,7				4,5
5	36,7	35,3	35,3	33,4	31,5	30,3	23,4	19,5	15,4			5
6	30,5	29,4	29,7	29,8	28,6	27,3	21,4	18,5	15,1	12,1	10,4	6
7	25,7	24,7	25	25,1	25,5	24,4	19,4	17,2	14,5	11,8	10,2	7
8			21,5	21,4	21,7	20,9	17,8	16	13,8	11,4	10	8
9			18,4	18,7	18,7	18	16,3	14,8	13,1	10,9	9,7	9
10			15,8	16,2	16,1	15,7	14,7	13,7	12,3	10,4	9,4	10
11			13,5	13,9	13,9	13,6	13,4	12,6	11,6	9,9	8,9	11
12				12,2	12,1	11,9	12,2	11,4	10,9	9,4	8,4	12
14				9,6	9,6	9,9	9,6	9,5	9,2	8,5	7,7	14
16					7,9	8,1	7,8	7,9	7,6	7,7	7	16
18						6,7	6,6	6,6	6,6	6,4	6,4	18
20						5,7	5,8	5,7	5,6	5,4	5,4	20
22							5	4,9	4,8	4,6	4,6	22
24							4,4	4,2	4,1	3,9	3,9	24
26								3,7	3,6	3,4	3,4	26
28								3,3	3,1	2,9	2,9	28
30									2,7	2,5	2,5	30
32										2,2	2,2	32
34										1,9	1,9	34
36											1,6	36

* nach hinten



ZERTIFIZIERT
EN ISO 9001 · SCC[®]

Alle Angaben ohne Gewähr und vorbehaltlich technischer Änderungen und Satzfehler.

All information given are for reference only



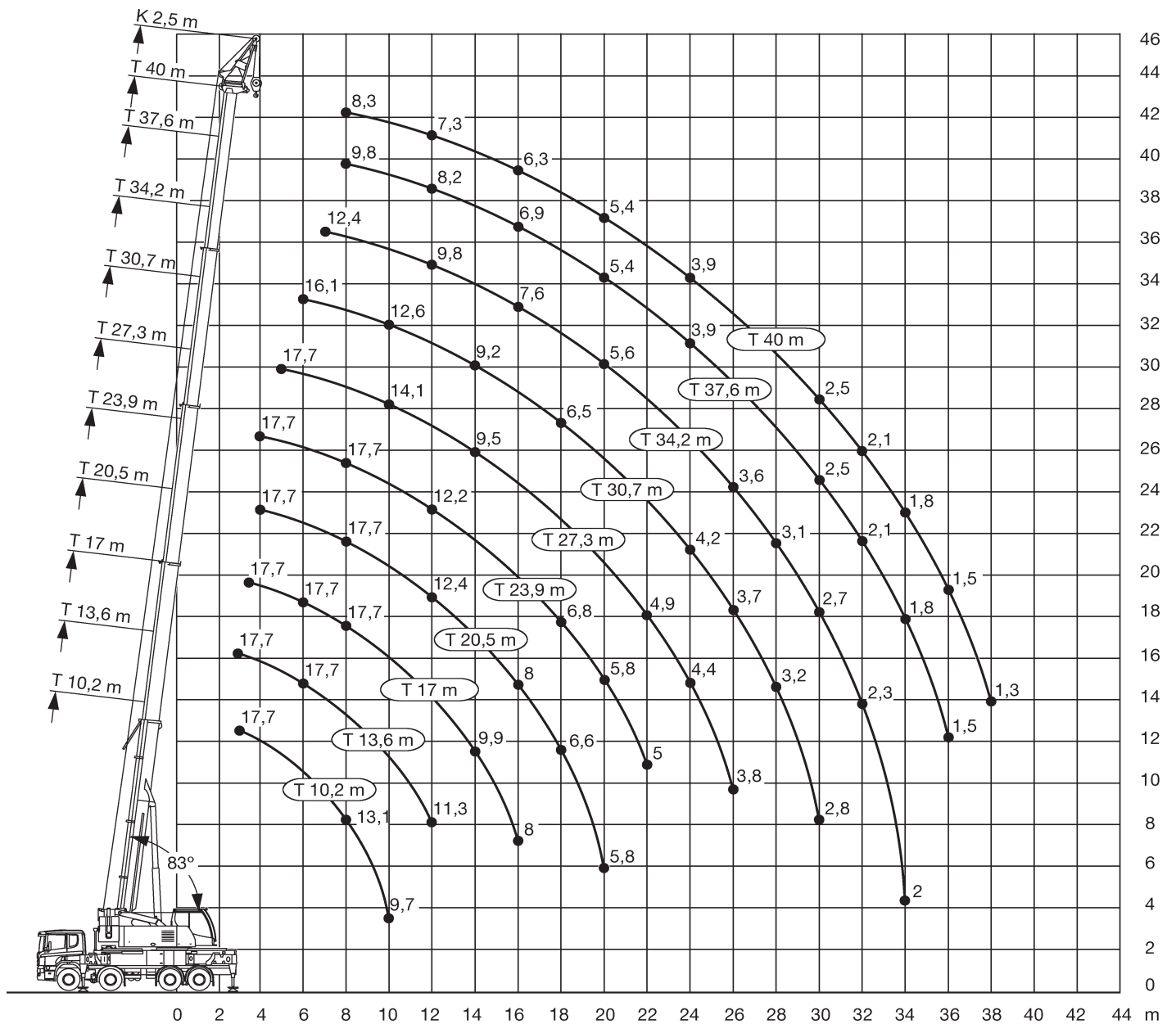
4,5	27,3			30,7			34,2			37,6			40			4,5
	0°	20°	40°	0°	20°	40°	0°	20°	40°	0°	20°	40°	0°	20°	40°	
4,5	8,4															4,5
5	8,4															5
6	8,4			8,4												6
7	8,2			8,4			7,7									7
8	7,9	6,7		8,1			7,6			6,2			5,5			8
9	7,6	6,5		7,9	6,7		7,4			6,2			5,5			9
10	7,3	6,4	5,3	7,6	6,5		7,2	6,2		6,1			5,4			10
11	7	6,2	5,3	7,3	6,3		7	6,1		6			5,3			11
12	6,7	6	5,2	7	6,2	5,3	6,9	5,9		5,8	5,5		5,1	5,2		12
14	6,1	5,7	5	6,5	5,9	5,1	6,6	5,7	5	5,5	5,2	4,7	4,9	4,9	4,6	14
16	5,5	5,4	4,8	6	5,6	4,9	6,2	5,5	4,8	5,2	4,8	4,6	4,8	4,4	4,3	16
18	5,2	5,1	4,7	5,5	5,4	4,8	5,6	5,3	4,7	4,9	4,5	4,4	4,3	4,1	4	18
20	4,9	4,6	4,6	5,2	5	4,7	5,1	5,1	4,6	4,6	4,2	4,1	4	3,9	3,8	20
22	4,6	4,2	4,3	4,7	4,6	4,6	4,6	4,5	4,5	4,2	3,9	3,9	3,8	3,7	3,6	22
24	4,1	3,9	3,8	4,1	4,1	4,3	3,9	4,1	4	3,8	3,7	3,7	3,6	3,5	3,4	24
26	3,7	3,7	3,7	3,6	3,8	3,9	3,6	3,6	3,7	3,5	3,5	3,5	3,4	3,3	3,3	26
28	3,3	3,4		3,2	3,3	3,4	3,2	3,3	3,3	3	3,2	3,3	2,9	3,1	3,1	28
30	2,9	3		2,9	3		2,8	2,9	3	2,6	2,7	2,8	2,5	2,7	2,8	30
32	2,7	2,7		2,6	2,7		2,4	2,6	2,6	2,2	2,4	2,4	2,2	2,3	2,4	32
34	2,5			2,3	2,3		2,1	2,2		1,9	2	2,1	1,9	2	2,1	34
36				2			1,9	1,9		1,6	1,7		1,6	1,7	1,8	36
38							1,6	1,7		1,4	1,5		1,4	1,5		38
40							1,4			1,2	1,2		1,1	1,2		40
42										1	1		0,9	1		42
44										0,8			0,8	0,8		44
46													0,6			46

Alle Angaben ohne Gewähr und vorbehaltlich technischer Änderungen und Satzfehler.
 All information given are for reference only

ZERTIFIZIERT
 EN ISO 9001 - SCC*





↙	27,3			30,7			34,2			37,6			40			↘
	0°	20°	40°	0°	20°	40°	0°	20°	40°	0°	20°	40°	0°	20°	40°	
6	4,6															6
7	4,4			4,2												7
8	4,2			4,2			3,8									8
9	4,1			4,1			3,8			3,3			3,1			9
10	4			4			3,7			3,3			3,1			10
11	3,8	3,2		3,9			3,6			3,2			3			11
12	3,7	3,1		3,8	3		3,5			3,2			3			12
14	3,5	2,9		3,6	2,9		3,3	2,8		3,1			3			14
16	3,3	2,8	2,4	3,4	2,7		3,2	2,7		3	2,6		2,9	2,5		16
18	3,1	2,6	2,3	3,2	2,6	2,2	3,1	2,6	2,2	2,9	2,5		2,8	2,4		18
20	2,9	2,5	2,2	3	2,5	2,2	3	2,5	2,1	2,8	2,4	2,1	2,7	2,3	2,1	20
22	2,8	2,4	2,2	2,9	2,4	2,1	2,8	2,4	2,1	2,7	2,3	2,1	2,6	2,3	2	22
24	2,6	2,3	2,1	2,9	2,3	2,1	2,7	2,3	2,1	2,6	2,2	2	2,5	2,2	2	24
26	2,5	2,2	2,1	2,8	2,3	2,1	2,6	2,2	2	2,5	2,2	2	2,4	2,2	2	26
28	2,4	2,2	2,1	2,6	2,2	2	2,5	2,2	2	2,4	2,1	2	2,4	2,1	2	28
30	2,3	2,2	2	2,4	2,1	2	2,4	2,1	2	2,3	2,1	2	2,3	2,1	2	30
32	2,1	2,2	2	2,3	2,1	2	2,3	2,1	2	2,2	2	2	2,2	2	2	32
34	2	2,2	2	2,1	2,1	2	2,1	2	2	2,1	2	2	2	2	1,9	34
36	1,9	2,1	2	2	2	2	2	2	2	1,8	1,9	2	1,7	1,9	1,9	36
38	1,8	2		1,9	1,9	2	1,7	1,9	2	1,5	1,7	1,9	1,5	1,7	1,8	38
40	1,7	1,9		1,7	1,8	1,8	1,5	1,7	1,7	1,3	1,5	1,6	1,3	1,5	1,6	40
42				1,5	1,5		1,3	1,4	1,5	1,1	1,3	1,3	1,1	1,2	1,3	42
44				1,3			1,2	1,2		0,9	1,1	1,1	0,9	1	1,1	44
46							1	1		0,8	0,9	0,9	0,7	0,9	0,9	46
48										0,6	0,7			0,7	0,7	48



Alle Angaben ohne Gewähr und vorbehaltlich technischer Änderungen und Satzfehler.
All information given are for reference only

ZERTIFIZIERT
EN ISO 9001 · SCC*



	10,2	13,6	17	20,5	23,9	27,3	30,7	34,2	37,6	40	
3	17,7	17,7									3
3,5	17,7	17,7	17,7								3,5
4	17,7	17,7	17,7	17,7	17,7						4
4,5	17,7	17,7	17,7	17,7	17,7						4,5
5	17,7	17,7	17,7	17,7	17,7	17,7					5
6	17,5	17,7	17,7	17,7	17,7	17,7	16,1				6
7	15,4	17,7	17,7	17,7	17,7	17,5	15,3	12,4			7
8	13,1	17,6	17,7	17,7	17,7	16,6	14,4	12	9,8	8,3	8
9	11,3	16	17,7	17,5	17,3	15,3	13,5	11,4	9,5	8,1	9
10	9,7	14,2	16,1	16,4	15,6	14,1	12,6	10,8	9	7,8	10
11		12,6	14,2	14,2	13,8	13	11,9	10,3	8,6	7,5	11
12		11,3	12,5	12,4	12,2	11,7	11,1	9,8	8,2	7,3	12
14			9,9	9,8	9,6	9,5	9,2	8,9	7,5	6,8	14
16			8	8	7,8	8	7,7	7,6	6,9	6,3	16
18				6,6	6,8	6,6	6,5	6,3	6,3	5,8	18
20				5,8	5,8	5,6	5,6	5,6	5,4	5,4	20
22					5	4,9	4,9	4,8	4,6	4,6	22
24						4,4	4,2	4,1	3,9	3,9	24
26						3,8	3,7	3,6	3,4	3,4	26
28							3,2	3,1	2,9	2,9	28
30							2,8	2,7	2,5	2,5	30
32								2,3	2,1	2,1	32
34								2	1,8	1,8	34
36									1,5	1,5	36
38										1,3	38